



Precision-Regulator

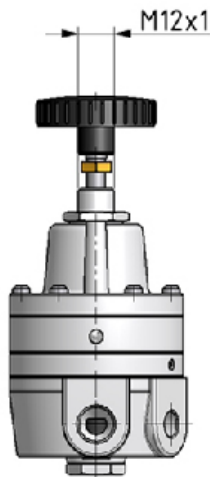
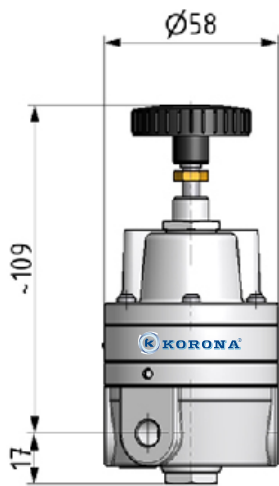
KMR2 高微精度調壓閥

KORONA®
德國製品
Meda In Germany

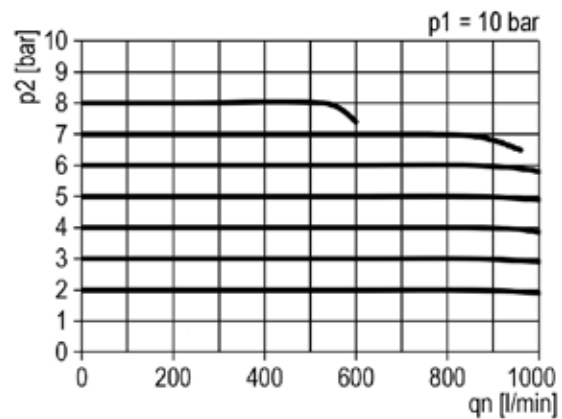


高敏感度&快速逆壓洩氣

性能	型號	KMR2-G2			
氣源牙口 P1→P2		G1/4			
壓力表 牙口		G1/8			
使用流體		壓縮空氣、不腐蝕、墮性氣體，請使用5um過濾氣器，禁給油			
特性		多層膜片設計，大流量900 l/min，快速高敏感度逆流洩壓排氣性能200 l/min，極低的壓降和流量損耗			
最高進氣壓力 P1 Max		16 bar			
出口設定壓力 P2 bar		0.03~2bar	0.03~4bar	0.03~7bar	0.03~10bar
P2 最大流量 l/min		450 l/min	600 l/min	600 l/min	900 l/min
P1 進氣氣壓平衡洩漏量		5 bar = < 2.2 l/min， 7 bar = < 3.0 l/min 10 bar = < 4.1 l/min，			
使用流體&周圍溫度		max : 60 °C			
安裝方式		不受限制，任意角度			
產品重量		0.68 Kg			



KMR2-G2 流量曲線圖



訂購型號 KMR2 - G2 - B2 - T - B

① ② ③

①	P2壓力
B2	0.03~2 bar
B4	0.03~4 bar
B7	0.03~7 bar
B1	0.03~10 bar

②	壓力表
	沒有
T	壓力表
E	電子壓力表
EP	電子壓力表有信號輸出

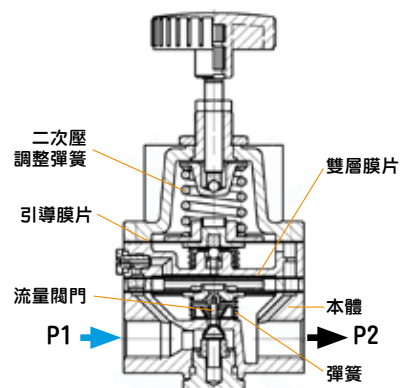
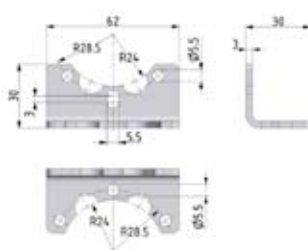
③	固定架
	沒有
B	L型



T 壓力表



E 電子壓力表
EP電子壓力表有信號輸出



版權所有：丹耀貿易有限公司

2

© 如有任何疑問&特殊需求,請洽詢本公司。

© 目錄上所有的功能尺寸及公差僅供參考,本公司保有變更之權力並不事先通知。



丹耀貿易有限公司 Danyao Trading Co., Ltd. www.danyao-ltd.com E-mail: info@danyao-ltd.com
新加坡新加坡中區中正路19號7樓 電話: 02-2276-8200 04-2569-2468 傳真: 02-2276 7390 04-2569 1872